



One of the smallest hoppers available anywhere, this product was carefully designed to have an excellent size to capacity ratio. Ideal for change machine, amusement and gaming applications

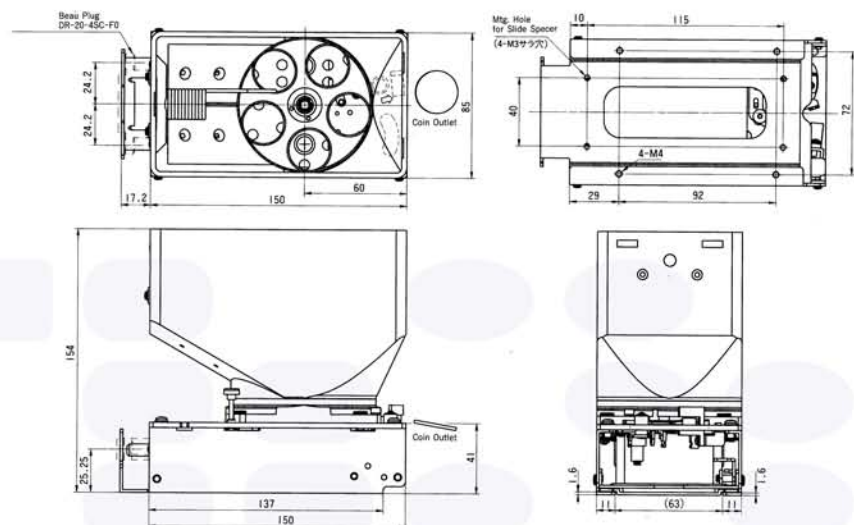


Настоящее устройство является одним из самых малогабаритных монетосборников, поставляемых на мировой рынок; оно специально разработано таким образом, чтобы иметь максимальную емкость при минимальных размерах. Идеально подходит для обменных аппаратов, развлекательных и игровых автоматов.



SA-595

SA-595



Slide Mount



 **SA-595**

FEATURES

- Coin capacity exceeds many hoppers twice the size of the SA-595
- Industry leader in change machines and compact amusements
- Unrivalled quality and reliability
- Easy to change discs without the need for special tools or equipment
- Slide mount for easy removal
- Highest payout speed of any compact hopper, often 3 times quicker than competitive products
- Built in motor brake and auto-reverse mechanism

TECHNICAL SPECIFICATIONS

- **Applicable Coin Size:**
Diameter: 18.0-31.5mm
Thickness: 1.5-3.2mm
- **Dispensing Speed:**
600 coins per minute (approximately)
- **Coin Capacity:**
Coin Size (example) Head Capacity
23.5mm diameter 600
with extension bowl 12000 coins
- **Counting Method:**
Optical Sensor
- **Motor Control:**
Dedicated Control Board
- **Motor (Voltage) Options:**
24VDC ±10%
- **Current Consumption**
1.5A (operating)
3.5A (peak)
- **Operating Temperature**
-10°C to +50°C
- **Orientation**
Upright to within 2
- **Weight:**
1.0kg (approximately)

ACCESSORIES

Extension Hopper Bowl
Clear Bowl
Slide Mount
CStalk
USB



 **SA-595**

ОСОБЕННОСТИ

- емкость SA-595 больше, чем у монетосборников, превосходящих его в два раза в размере;
- является лидером в сфере обменных аппаратов и компактных развлекательных автоматов;
- непревзойденное качество и надежность;
- диски легко заменяются, для чего не требуются специальные инструменты или оборудование;
- крепится на салазках и легко вынимается;
- высочайшая скорость выплаты по сравнению с любым компактным монетосборником, зачастую в три раза выше, чем у конкурентоспособных изделий
- встроенный моторный тормоз и автоматический механизм обратного вращения.

ТЕХНИЧЕСКИЕ ХАРАКТЕРИСТИКИ

- **Размер монет, принимаемых монетосборником:**
диаметр: 18,0-31,5 мм
толщина: 1,5-3,2 мм
- **Скорость сортировки:**
600 монет в минуту (примерно)
- **Емкость:**
размер монет (пример) емкость
23,5 мм 600
с дополнительной емкостью 12000 монет
- **Счетный механизм:**
оптический датчик
- **Управление мотором:**
специальная панель управления
- **Модификации мотора (в зависимости от потребляемой мощности):**
24В (пост. ток) 10%
- **Потребляемая мощность:**
1,5 А (рабочая)
3,5 А (макс.)
- **Рабочая температура:**
от -10°C до +50°C
- **Ориентация:**
вертикально (в пределах 2)
- **Вес:**
1,0 кг (примерно)

Аксессуары:

дополнительная емкость для монет;
пустая емкость;
салазки.

